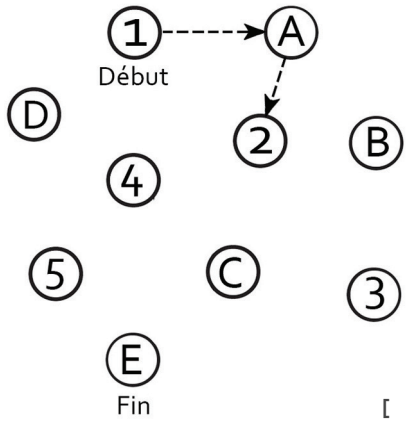
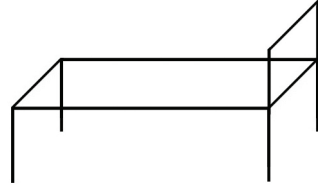
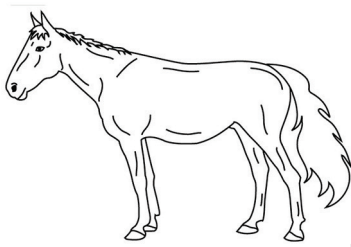
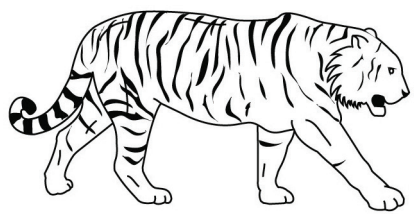
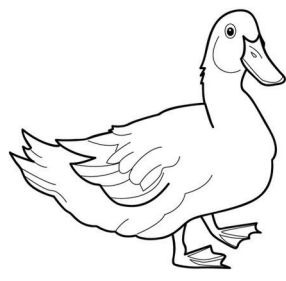


VISUOSPATIAL / EXÉCUTIF	Copier le lit	Dessiner une HORLOGE (Dix heures et cinq minutes) (3 points)	POINTS
		<div style="border: 1px solid black; height: 150px; width: 100%;"></div>	[ ] /5
	[ ] [ ] [ ] Contour Chiffres Aiguilles		

DÉNOMINATION				[ ] [ ] [ ] <b>___/3</b>
--------------	---	--	--	--------------------------

MÉMOIRE	Lire la liste de mots, le sujet doit la répéter. Faire 2 essais même si le 1 <sup>er</sup> essai est réussi. Faire un rappel après 5 minutes.	JAMBE	COTON	ÉCOLE	TOMATE	BLANC	<b>PAS DE POINT</b>
	1 <sup>er</sup> essai						
	2 <sup>e</sup> essai						

ATTENTION	Lire la série de chiffres (1 chiffre/sec.). Le sujet doit la répéter dans le même ordre. [ ] 2 4 8 1 5	Le sujet doit la répéter à l'envers. [ ] 4 2 7	<b>___/2</b>
-----------	--	--	--------------

Lire la série de lettres. Le patient doit taper de la main à chaque lettre A. Pas de points si ≥ 2 erreurs.	[ ] F B A C M N A A J K L B A F A K D E A A A J A M O F A A B	<b>___/1</b>
---	---	--------------

Soustraire série de 7 à partir de 60.	[ ] 53	[ ] 46	[ ] 39	[ ] 32	[ ] 25	<b>___/3</b>
	4 ou 5 soustractions correctes: <b>3 pts</b> , 2 ou 3 correctes: <b>2 pts</b> , 1 correcte: <b>1 pt</b> , 0 correcte: <b>0 pt</b>					

LANGAGE	Répéter : L'enfant a promené son chien dans le parc après minuit. [ ]	L'artiste a terminé sa toile au bon moment pour l'exposition. [ ]	<b>___/2</b>
---------	---	---	--------------

Fluidité du langage. Nommer un maximum de mots commençant par la lettre «T» en 1 min.	[ ]	(N 11 mots)	<b>___/1</b>
---	-----	-------------	--------------

ABSTRACTION	Similitude entre ex: banane - orange = fruit [ ] marteau - tournevis [ ] allumette - lampe	<b>___/2</b>
-------------	--	--------------

RAPPEL	(MIS) Doit se souvenir des mots SANS INDICE	JAMBE	COTON	ÉCOLE	TOMATE	BLANC	Points pour rappel SANS INDICE seulement	<b>___/5</b>
Memory Index Score (MIS)	X3	[ ]	[ ]	[ ]	[ ]	[ ]		
	X2	Indice de catégorie						
	X1	Indice choix multiples						
							MIS = ___ /15	

ORIENTATION	[ ] Date	[ ] Mois	[ ] Année	[ ] Jour	[ ] Endroit	[ ] Ville	<b>___/6</b>
-------------	----------	----------	-----------	----------	-------------	-----------	--------------

<b>TOTAL</b>	<b>___/30</b>
MIS =	___ /15

## Montreal Cognitive Assessment (MoCA) Version 8.3

### Instructions pour l'administration et la cotation

Le Montreal Cognitive Assessment (MoCA) a été conçu pour l'évaluation des dysfonctions cognitives légères. Il évalue les fonctions suivantes : l'attention, la concentration, les fonctions exécutives, la mémoire, le langage, les capacités visuoconstructives, les capacités d'abstraction, le calcul et l'orientation. Le MoCA peut être administré par toute personne qui comprend et respecte les instructions. Toutefois, le résultat ne peut qu'être interprété par un professionnel de la santé qui possède une expertise en cognition. Le temps d'exécution est d'approximativement 10 minutes. Le nombre de points maximum est de 30; un score de 26 et plus est considéré normal.

Toutes les instructions peuvent être répétées une seule fois.

#### 1. Alternance conceptuelle:

Administration: L'examineur donne les instructions suivantes: «*Je veux que vous traciez une ligne en alternant entre un chiffre et une lettre en ordre croissant. Commencez ici [indiquer le (1)] et tracez une ligne du 1 vers le A, ensuite vers le 2, etc. Terminez ici [indiquer le (E)].*»

Cotation: Un point est alloué si le sujet réussit la séquence suivante: 1 – A – 2 – B – 3 – C – 4 – D – 5 – E, sans lignes qui se chevauchent. Aucun point n'est alloué si une erreur n'est pas immédiatement corrigée par le sujet (c'est-à-dire avant de procéder à la tâche du Lit) ou si le sujet fait une ligne entre la fin (E), et le début (1).

#### 2. Capacités visuoconstructives (Lit):

Administration: Indiquant le lit, l'examineur donne les instructions suivantes: «*Je veux que vous copiez ce dessin le plus précisément possible.*»

Cotation: Un point est alloué si le dessin est correctement réalisé.

- Le dessin est tridimensionnel.
- Toutes les lignes sont présentes.
- Les lignes se rejoignent avec peu ou pas d'espaces.
- Il n'y a pas de ligne supplémentaire.
- Les lignes sont relativement parallèles et approximativement de la même longueur. L'orientation du lit est préservée.

Le point n'est pas alloué si les critères ci-dessus ne sont pas respectés.

#### 3. Capacités visuoconstructives (Horloge):

Administration: L'examineur doit s'assurer que le sujet ne regarde pas sa montre pendant cette tâche et qu'aucune horloge ne soit à la vue. Indiquant l'espace approprié, l'examineur donne les instructions suivantes: «*Maintenant je veux que vous dessiniez une horloge. Placez tous les chiffres et indiquez l'heure à 10h05.*»

Cotation: Un point est alloué pour chacun des trois critères suivants :

- Contour (1 pt) : le contour de l'horloge est dessiné (soit un cercle ou un carré). Il contient peu de déformations (ex. déformation mineure de la fermeture du cercle). Si l'emplacement des chiffres forme un cercle mais le contour n'est pas dessiné, le point pour le contour n'est pas alloué.
- Chiffres (1 pt) : tous les chiffres sont présents sans aucun chiffre en surplus. Les chiffres sont dans le bon ordre, dans le bon sens et bien positionnés. Les chiffres romains sont acceptés. L'emplacement des chiffres forme un cercle (même si le contour est un carré). Tous les chiffres sont soit à l'intérieur, soit à l'extérieur du contour de l'horloge. Si le sujet place certains chiffres à l'intérieur du contour de l'horloge et d'autres à l'extérieur, le point pour les chiffres n'est pas alloué.
- Aiguilles (1 pt) : les deux aiguilles indiquent la bonne heure. L'aiguille de l'heure est clairement plus petite que l'aiguille des minutes. La jonction des aiguilles est proche du centre de l'horloge.

#### 4. **Dénomination:**

Administration: L'examineur indique chacun des animaux en débutant par celui de gauche et donne l'instruction suivante: «*Dites-moi le nom de cet animal.*»

Cotation: Un point est alloué pour la dénomination exacte de chacun des dessins : (1) cheval, jument, poulain ou pouliche (2) tigre ou tigresse (3) canard ou canne.

#### 5. **Mémoire:**

Administration: L'examineur lit une liste de cinq mots à un rythme d'un mot par seconde, après avoir donné les instructions suivantes: «*Ceci est un test de mémoire. Je vais vous lire une liste de mots que vous aurez à retenir. Écoutez attentivement et quand j'aurai terminé, je veux que vous me redissiez le plus de mots possible dont vous pouvez vous rappeler, dans l'ordre que vous voulez.*» L'examineur lit la liste de mots une première fois et identifie par un crochet (✓), dans l'espace réservé à cet effet, chacun des mots énoncés par le sujet. L'examineur ne peut corriger le sujet s'il rappelle un mot déformé ou un mot qui sonne comme un mot cible. Lorsque le sujet a terminé (s'est souvenu de tous les mots), ou s'il ne peut se rappeler davantage de mots, l'examineur relit la liste de mots après avoir donné les instructions suivantes: «*Maintenant je vais lire la même liste de mots une seconde fois. Essayez de vous rappeler du plus grand nombre de mots possible, y compris ceux que vous avez énoncés la première fois.*» L'examineur identifie par un crochet, dans l'espace réservé à cet effet, chacun des mots énoncés au deuxième essai. À la fin du deuxième essai, l'examineur informe le sujet qu'il devra retenir ces mots car il aura à les redire à la fin du test: «*Je vais vous demander de vous souvenir de ces mots à la fin du test.*»

Cotation: Aucun point n'est alloué pour le rappel immédiat après le premier et le deuxième essai.

#### 6. **Attention:**

Empan numérique: Administration: L'examineur lit une séquence de cinq chiffres à un rythme d'un chiffre par seconde, après avoir donné les instructions suivantes: «*Je vais vous dire une série de chiffres, et lorsque j'aurai terminé, je veux que vous répétiez ces chiffres dans le même ordre que je vous les ai présentés.*»

Empan numérique inversé: Administration: L'examinateur lit ensuite une séquence de trois chiffres à un rythme d'un chiffre par seconde, après avoir donné les instructions suivantes: «*Je vais vous dire une série de chiffres, et lorsque j'aurai terminé, je veux que vous répétiez ces chiffres dans l'ordre inverse que je vous les ai présentés.*» Si le sujet répète les chiffres dans le même ordre, l'examinateur ne peut lui rappeler qu'il doit les répéter dans l'ordre inverse à ce point-ci.

Cotation: Un point est alloué pour chacune des séquences correctement répétées (N.B. : la séquence exacte de l'empan à rebours est 7-2-4).

Concentration : Administration: L'examinateur lit une série de lettres à un rythme d'une lettre par seconde, après avoir donné les instructions suivantes: «*Je vais vous lire une série de lettres. Chaque fois que je dirai la lettre A, vous devrez taper de la main une fois. Lorsque je dirai une lettre différente du A, vous ne taperez pas de la main.*»

Cotation: Aucun point n'est alloué s'il y a plus d'une erreur (ex. taper sur une mauvaise lettre ou omettre de taper sur une lettre A).

Calcul sérié : Administration: L'examinateur donne les instructions suivantes: «*Maintenant je veux que vous calculiez 60 moins 7, et ensuite, continuez de soustraire 7 de votre réponse, jusqu'à ce que je vous dise d'arrêter.*» Le sujet doit exécuter la tâche mentalement, il ne peut donc pas utiliser ses doigts ni un papier et un crayon. L'examinateur ne peut lui rappeler ses réponses. Si le sujet demande à l'examinateur quelle était sa dernière réponse ou quel est le chiffre qu'il doit soustraire, l'examinateur ne peut que répéter les instructions si ceci n'a pas encore été fait.

Cotation: Cet item est coté sur 3 points. N'allouer aucun point si aucune soustraction n'est correcte. Allouer un point pour une soustraction correcte, 2 points pour deux ou trois soustractions correctes, 3 points pour quatre ou cinq soustractions correctes. Chaque soustraction est évaluée individuellement; si le sujet fait une erreur de soustraction mais soustrait correctement le chiffre 7 à partir du chiffre erroné, chaque bonne réponse est considérée comme correcte. Par exemple, un sujet pourrait répondre «52 - 45 - 38 - 31 - 24», le «52» étant une réponse incorrecte, mais tous les chiffres subséquents sont corrects. Il s'agit d'une erreur, le score est donc de 3 points.

## **7. Répétition de phrases:**

Administration: L'examinateur donne les instructions suivantes: «*Maintenant je vais vous lire une phrase et je veux que vous la répétiez après moi [pause]: **L'enfant a promené son chien dans le parc après minuit.***» Ensuite, l'examinateur dit: «*Maintenant je vais vous lire une seconde phrase et vous allez la répéter après moi [pause]: **L'artiste a terminé sa toile au bon moment pour l'exposition.***»

Cotation: Un point est alloué pour chaque phrase correctement répétée. Les répétitions doivent être exactes. L'examinateur doit être vigilant pour les erreurs d'omissions (ex. omettre «bon»), de substitutions/ajouts (ex. substituer «après» par «à»), et de grammaire/singulier-pluriel (ex. «sa toile» pour «ses toiles»), etc.

## 8. Fluidité verbale:

Administration: L'examineur donne les instructions suivantes: «*Je veux que vous me disiez le plus de mots possible qui débutent par la lettre T. Je vous dirai d'arrêter après une minute. Vous pouvez dire n'importe quelles sortes de mots, sauf des noms propres, des chiffres ou différentes formes du même verbe. Êtes-vous prêt?* [Pause] [Chronométrez 60 sec.] *Arrêtez.*» Si le sujet nomme deux mots de façon consécutive qui débutent par une autre lettre de l'alphabet, l'examineur répète la lettre cible si les instructions n'ont pas encore été répétées.

Cotation: Un point est alloué si le sujet énonce 11 mots ou plus en une minute. L'examineur écrit les réponses du sujet dans les marges ou à l'endos de la feuille.

## 9. Similitudes:

Administration: L'examineur demande au sujet de donner le point commun entre deux articles présentés, en illustrant par l'exemple suivant: «*Je vais vous nommer deux mots, dites-moi à quelle catégorie ils appartiennent [pause]: une banane et une orange.*» Si le sujet fournit la bonne réponse, l'examineur répond: «*Oui, les deux appartiennent à la catégorie Fruit.*» Si le sujet fournit une réponse concrète, l'examineur fournit un indice: «*Donnez-moi une autre catégorie à laquelle ils appartiennent.*» Si le sujet ne donne pas la bonne réponse, dites: «*Oui, et ils appartiennent aussi tous les deux à la catégorie Fruits.*» Aucune instruction ou clarification additionnelle ne doit être fournie. Après l'épreuve d'essai, l'examineur dit: «*Maintenant, un marteau et un tournevis.*» Ensuite, l'examineur dit: «*Maintenant, une allumette et une lampe.*» Un indice (pour l'ensemble de la section abstraction) peut être utilisé si aucun indice n'a été fourni lors de l'exemple.

Cotation: Un point est alloué pour chacune des deux dernières paires correctement réussie.

Les réponses suivantes sont acceptées:

- marteau-tournevis : outils, menuiserie, construction, instrument de travail
- allumette-lampe : lumière, éclairage, clarté

Les réponses **non** acceptables:

- marteau-tournevis : instruments, manches, objets métalliques
- allumette-lampe : feu, objets chauds, dégagent de la chaleur

## 10. Rappel différé:

Administration: L'examineur donne les instructions suivantes: «*Je vous ai lu une série de mots plus tôt dont je vous ai demandé de vous rappeler. Maintenant, dites-moi tous les mots dont vous vous rappelez.*» L'examineur identifie les mots correctement énoncés sans indice, par un crochet (√) dans l'espace réservé à cet effet.

Cotation: Un point est alloué pour chacun des mots **rappelé spontanément, sans indice.**

### Memory index score (MIS):

Pour les mots dont le sujet ne se rappelle pas spontanément, l'examineur fournit un indice catégoriel (sémantique). Exemple: «*Je vais vous donner des indices pour voir si cela vous aide à repérer les mots, le premier mot était une partie du corps.*» Ensuite, pour les mots dont le sujet ne se rappelle pas malgré l'indice sémantique, l'examineur fournit un choix de réponses et le sujet doit

alors identifier le mot approprié. Exemple : «*Quel mot pensez-vous que c'était : MAIN, JAMBE ou VISAGE?*» L'examineur identifie par un crochet (✓) dans l'espace approprié les mots qui ont été énoncés suite à un indice (catégoriel ou choix de réponse). Les indices pour chacun des mots sont présentés ci-bas:

Mot cible	Indice de catégorie	Choix multiple
JAMBE	partie du corps	main, jambe, visage (épaule, nez)
COTON	sorte de tissu	soie, coton, nylon (velours, denim)
ÉCOLE	édifice public	école, hôpital, bibliothèque (église, épicerie)
TOMATE	aliment	laitue, tomate, carotte (concombre, céleri)
BLANC	couleur	mauve, blanc, vert (jaune, rouge)

\* Les mots entre parenthèses sont utilisés si un ou deux des trois mots du choix multiple sont mentionnés par le sujet lors de l'indice de catégorie.

**Cotation:** Afin de déterminer le MIS (qui est un sous-score), l'examineur accorde des points selon le type de rappel (voir tableau ci-bas). L'apport d'indices fournit des informations cliniques sur la nature des difficultés mnésiques. Pour les difficultés de récupération de l'information, la performance peut être améliorée par les indices. Dans le cas de difficultés d'encodage, les indices n'améliorent pas la performance.

Cote MIS				Total
Nombre de mots rappelés spontanément		multiplier par	3	
Nombre de mots rappelés avec un indice de catégorie		multiplier par	2	
Nombre de mots rappelés avec un choix de réponses		multiplier par	1	
	<b>Total MIS</b> (additionnez tous les points)			<b>---/15</b>

## 11. Orientation:

**Administration:** L'examineur donne les instructions suivantes: «*Dites-moi quelle date nous sommes aujourd'hui?*» Si le sujet fournit une réponse incomplète, l'examineur dit: «*Dites-moi [l'année, le mois, la date, et le jour exact].*» Ensuite, l'examineur demande: «*Maintenant, dites-moi comment s'appelle l'endroit où nous sommes présentement et dans quelle ville est-ce?*»

**Cotation:** Un point est alloué pour chacune des réponses exactement énoncée. Le sujet doit dire la date exacte et l'endroit exact (hôpital, clinique, bureau, etc.). Aucun point n'est alloué si le sujet se trompe d'une seule journée pour la date et le jour.

**TOTAL:** Additionner tous les points accumulés dans l'espace droit de la feuille, pour un maximum de 30 points. Ajouter un point si la scolarité du sujet est de 12 ans ou moins (si le total est plus petit que 30). Un score égal ou supérieur à 26 est considéré normal.

Pour plus d'information sur le MoCA : [www.mocatest.org](http://www.mocatest.org)